

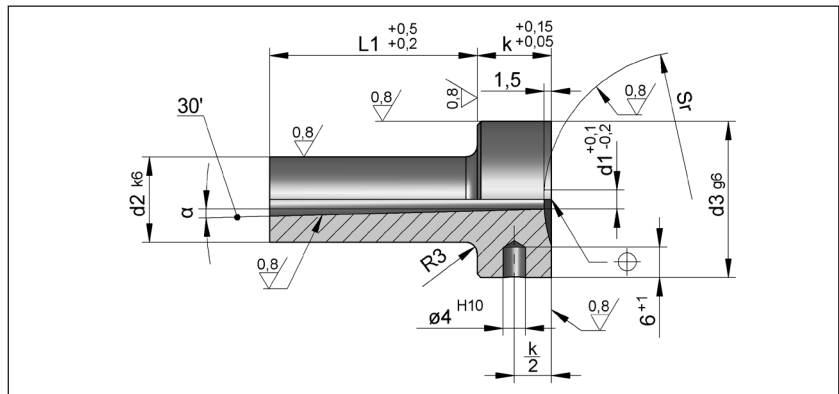
Duza de injectie

Sprue Bushing

S4105/ ... (Fw 32)

$\alpha = 30^\circ$

DIN ISO 10072 (~DIN 16752)
Mat.: 1.2826 / 55 ±2 HRC

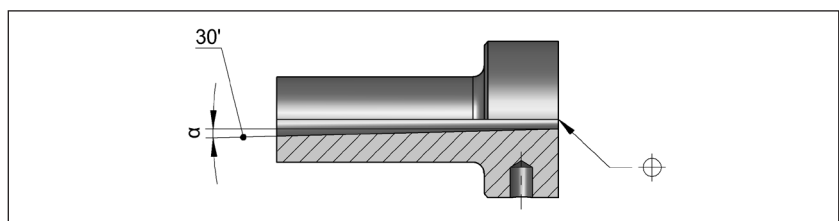


d3	k	d2	L1	d1	Sr	Nr. / No.	Sr	Nr. / No.
28	13	12	27	2,5	15,5	S4105/ 12 x 27 x 2,5 x 15,5	40	S4105/ 12 x 27 x 2,5 x 40
			36			36		
			46			46		
			56			56		
28	13	12	36	3,5	15,5	S4105/ 12 x 36 x 3,5 x 15,5	40	S4105/ 12 x 36 x 3,5 x 40
			46			46		
			56			56		
			66			66		
			76			76		
38	18	18	46	3	15,5	S4105/ 18 x 46 x 3 x 15,5	40	S4105/ 18 x 46 x 3 x 40
			56			56		
			66			66		
			76			76		
			86			86		
38	18	18	56	4	15,5	S4105/ 18 x 56 x 4 x 15,5	40	S4105/ 18 x 56 x 4 x 40
			66			66		
			76			76		
			86			86		
			96			96		
			116			116		116

S4106/ ... (Fw 32)

$\alpha = 30^\circ$

DIN ISO 10072 (~DIN 16752)
Mat.: 1.2826 / 55 ±2 HRC



d3	k	d2	L1	d1	Nr. / No.
28	13	12	27	2,5	S4106/ 12 x 27 x 2,5
			36		36
			46		46
			56		56
28	13	12	36	3,5	S4106/ 12 x 36 x 3,5
			46		46
			56		56
			66		66
			76		76

d3	k	d2	L1	d1	Nr. / No.
38	18	18	46	3	S4106/ 18 x 46 x 3
			56		56
			66		66
			76		76
			86		86
38	18	18	56	4	S4106/ 18 x 56 x 4
			66		66
			76		76
			86		86
			96		96
			116		116