

Dop de siguranta din plastic Ultrason®

S3103/ ...

Material: Plastic (Ultrason®), negru
pentru gauri standard

Caracteristici:

- Montare si demontare rapida si sigura cu o rotatie ¼ a cheii (pana la clic)
- Pentru temperaturi de pana la max. 150 °C, in funtie de tipul mediului de racire.
- Garnitura (A) din Silicon®
- Sigilare securizata chiar si sub presiune inalta (pana la 30 bar) datorita inelului metalic elastic (B)

ATENTIE:

Este absolut esential prelucrarea canelurilor gaurilor pentru o instalare sigura!

- Posibilitate de reutilizare nelimitata

Pentru instrumente de montare
vedeti paginile de la 7.35 pana la 7.43

Sealing Plug Ultrason®-plastics

Material: Plastics (Ultrason®), black
for standard bores

Features:

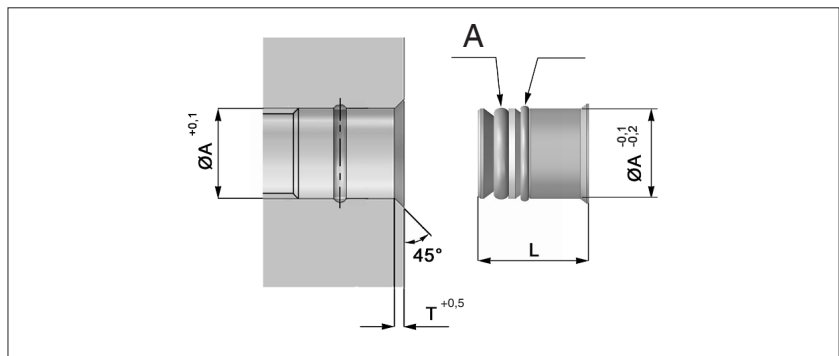
- Quick and secure mounting and dismantling by only ¼ key turn (click)
- For temperatures up to 150 °C, depending on kind of cooling medium.
- O-ring (A) made of Silicone®
- Secure seal even under high pressure (up to 30 bar) due to elastic metal ring (B)

ATTENTION:

It is absolutely essential to machine the groove into the bore for safe installation!

- Unlimited reuse

For toolings
refer to pages 7.35 up to 7.43



Set instrumente Tool set	A	T	L	Nr. / No.
S3170/ 8,5	8,5	1,3	10	S3103/ 8,5
10,5	10,5		13	10,5
12,5	12,5			12,5
14,5	14,5			14,5

S3104/ ...

Material: Plastic (Ultrason®), galben
pentru gauri NC

Caracteristici similare cu S3103

Material: Plastics (Ultrason®), yellow
for NC-bores

Same features as S3103

Set instrumente Tool set	A	T	L	Nr. / No.
S3173/ 8	8	1,3	10	S3104/ 8
10	10		13	10
11	11			11
11,5	11,5			11,5
12	12			12
14	14			14