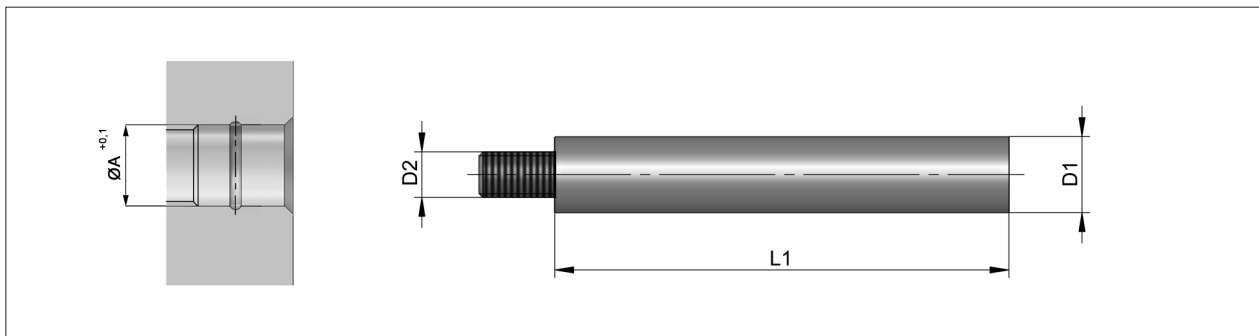
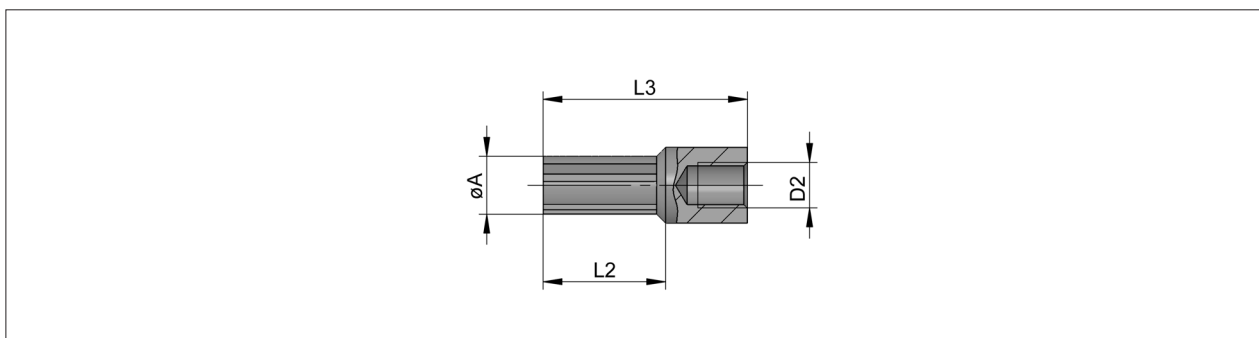


**Piesa de prindere
pentru cutitul frezei verticale**Piesa de schimb pentru seturile de instrumente
S3170 si S3173**Tool Holder
for Vertical Milling Cutter**Replacement Part for Tool Sets
S3170 and S3173**S3175/ ... (PA ...)**

A	L1	D1	D2	Nr. / No.
6,5	107	10	M6	S3175/ 1
8,5	104	12	M8	2
10,5/12,5/14,4	115	16	M10	3

Cutit pentru freza verticalaPiesa de schimb pentru seturile de instrumente
S3170 si S3173**Vertical Milling Cutter**Replacement Part for Tool Sets
S3170 and S3173**S3176/ ... (AL/ALP ...)**

pentru piesa de prindere for tool holder	A	D2	L2	L3	Nr. / No.
S3175/ 1	6,5	M6	8	28	S3176/ 6,5x 8
S3175/ 2	8,5	M8	9,5	31	8,5x9,5
S3175/ 3	10,5	M10	14	34	10,5x14
			24	44	10,5x24
	14		34	12,5x14	
	25		45	12,5x25	
	14,5		34	14,5x14	
			26	26	14,5x26