

Piesa de prindere pentru cutitul canelurii

Piesa de schimb pentru seturile de instrumente
S3170 si S3173

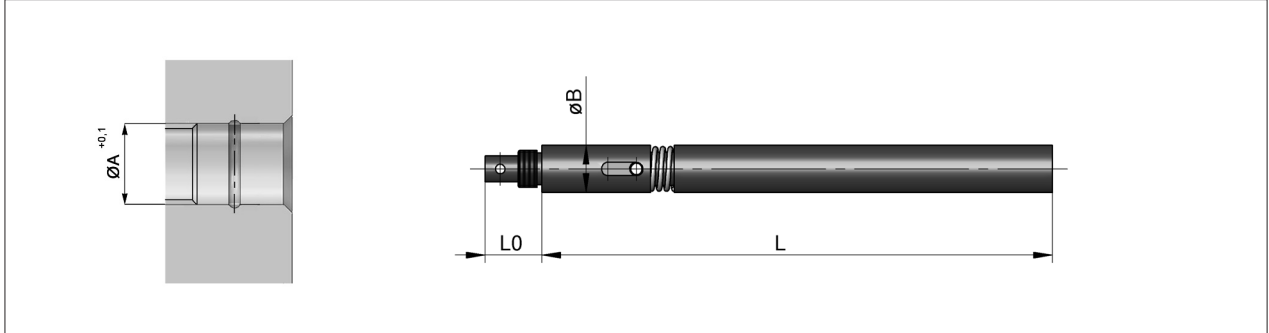
S3177/ ... (UT ...)

pentru gauri standard

Tool Holder for Groove Milling Cutter

Replacement Part for Tool Sets
S3170 and S3173

for standard bores



A	B	L0	Nr. / No.
6,5	10	12	S3177/ 1
8,5	12	14,5	2
10,5/12,5/14,5	16	15,5	3

Piesa de prindere pentru cutitul canelurii

Piesa de schimb pentru seturile de instrumente
S3170 si S3173

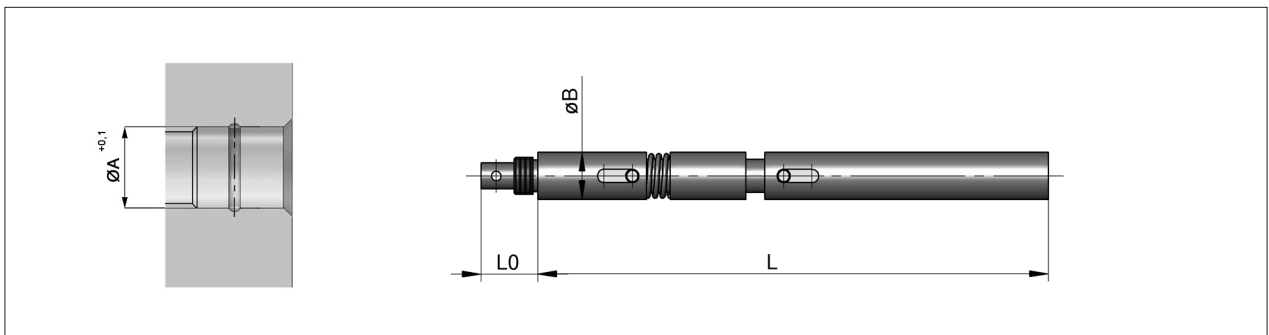
S3178/ ... (UT-C ...)

pentru gauri NC

Tool Holder for Groove Milling Cutter

Replacement Part for Tool Sets
S3170 and S3173

for NC-bores



A	B	L0	Nr. / No.
6	10	12	S3178/ 1
8	12	14,5	2
10/11/11,5/12/14/15	16	14,5	3
16/18/19/20/25	20	15,5	4