

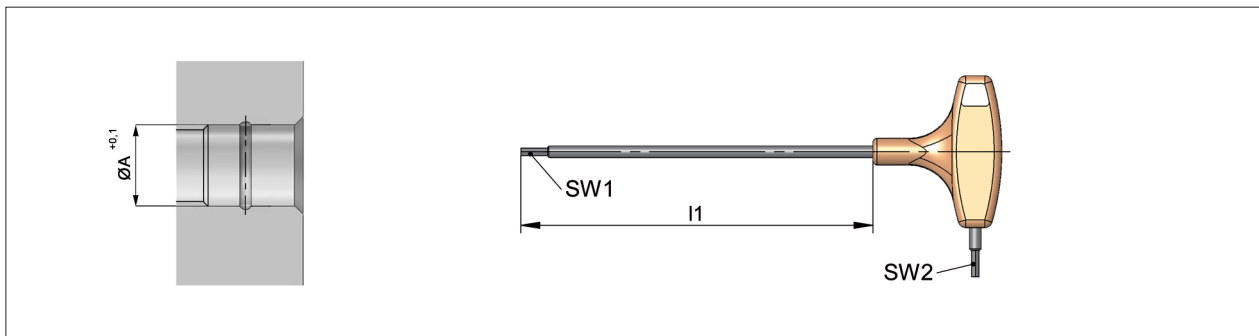
Cheie hexagonală cu maner T

Piesa de schimb pentru seturile de instrumente
S3170 și S3173

Hexagon Key with T-handle

Replacement Part for Tool Sets
S3170 and S3173

S3183/ ... (CE-B ...)



A	SW1	SW2	l1	pentru instrumentul de inserție for insertion tool	Nr. / No.
6/6,5	2	2	100	S3184/5	S3183/ 2
8/8,5	2,5	2,5	116	S3184/6,5	2,5
10-14/10,5-14,5	3	3	114	S3184/8	3
15-25	5	5	140	S3184/12	5

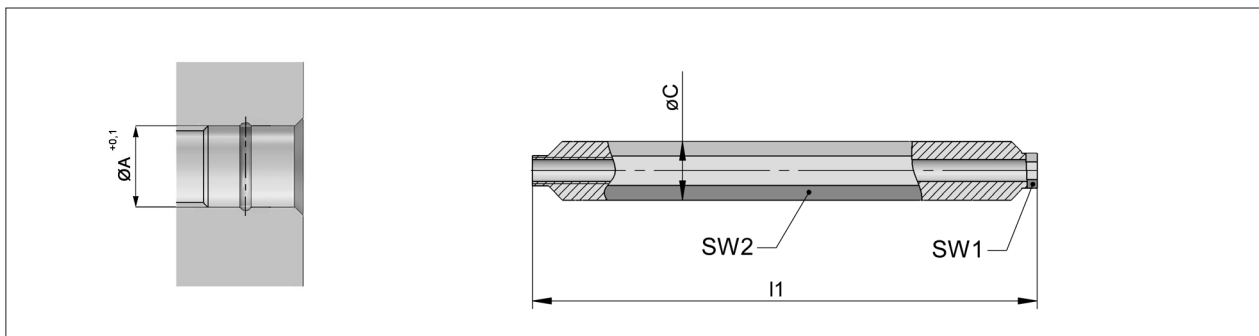
Instrument de inserție hexagonal

Piesa de schimb pentru seturile de instrumente
S3170 și S3173

Hexagon Insertion Tool

Replacement Part for Tool Sets
S3170 and S3173

S3184/ ... (CE ...)



A	SW1	SW2	C	l1	pentru cheie hexagonală for hexagon tool	Nr. / No.
6/6,5	5	8	9,3	97	S3183/2	S3184/ 5
8/8,5	6,5	10	11,6	108	S3183/2,5	6,5
10-14/10,5-14,5	8	13	15		S3183/3	8
15-25	12	17	19,7	126	S3183/5	12