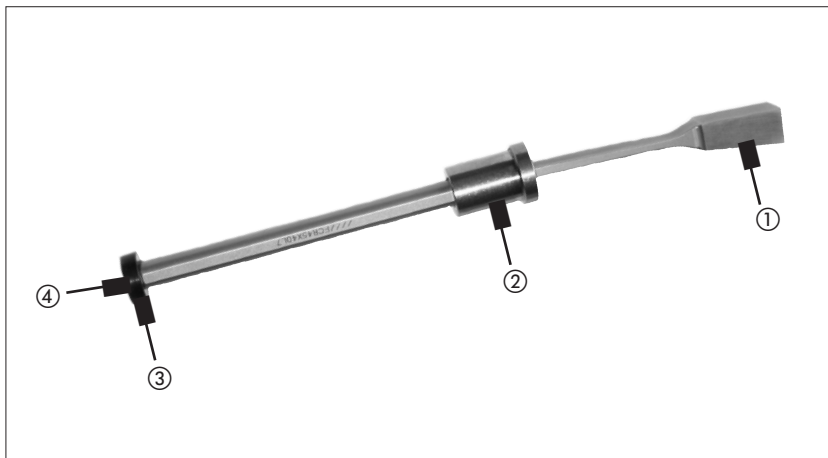


**Dispozitive de aruncatoare flexibile,  
Forma rotunda**

## INFO

**S6351/ ... (FCR ...)**

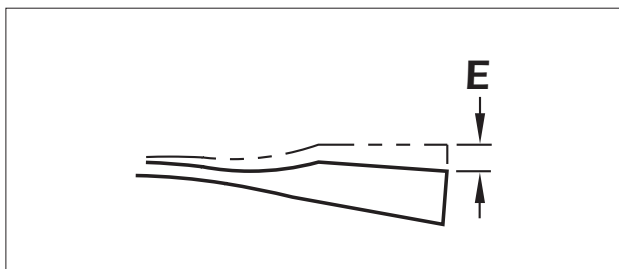
- Material: Otel arc, 32 - 38 HRc
- Cap: niturat, 0,12 mm adancime

**Inclus in pachet:**

- ① Aruncator flexibil
- ② Ghidaj din bronz (Forma rotunda sau forma patrata)
- ③ Cap placa
- ④ Surub cu cap plat

„E“ = Cursa maxima in partea superioara a aruncatorului flexibil. Cursa presupusa este redusa cu tangenta de 6° de-a lungul dimensiunii „C“.

Dimensiunile si tolerantele se aplica pentru toate tipurile dispozitivelor aruncatoarelor flexibile.

**Flexible Ejector Device,  
Round Design**

## INFO

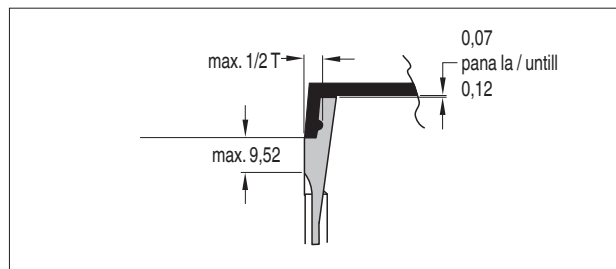
- Material: Spring steel, 32 - 38 HRc
- Head: Nitrided, 0,12 mm deep

**Delivery includes:**

- ① Flexible ejector
- ② Bronze guide (Square or round design)
- ③ Head plate
- ④ Flat head cap screw

„E“ = Max. travel at the top of flexible ejector. Expected travel is reduced by the tangent of 6° along the „C” dimension.

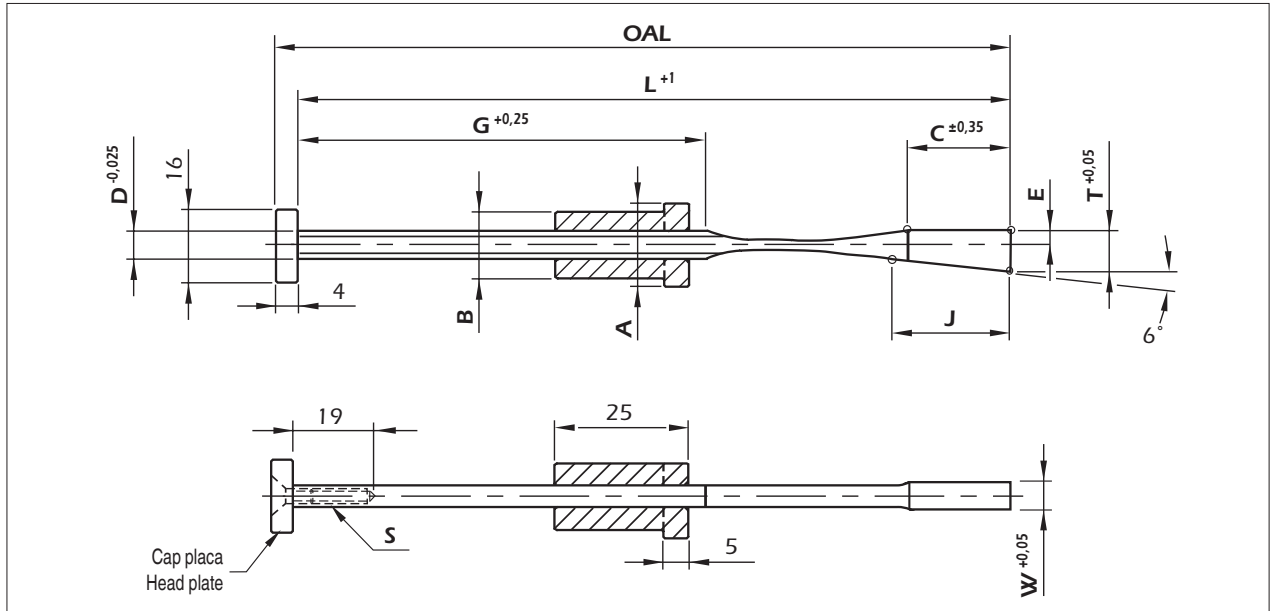
Dimensions and tolerances apply for all Tips of flexible ejector devices.



Dispozitive de aruncatoare flexibile,  
Forma rotunda

Flexible Ejector Device,  
Round Design

S6351/ ... (FCR ...)



 = Nou/New

T	W	L	OAL	D	C	E	G	J	S	A	B	Nr. / No.
9	6,2	162,5	166,5	5,94	22	3,5	88,6	24,3	M4x20	16	12	S6351/ 9 x 6,2
	8,2			6,35								8,2
11,5	10,2	200	204	7,92	26	4,5	111,2	26	M5x20	20	16	S6351/ 11,5 x 10,2
	12,2			12,2								
12,5	14,2	200	204	7,92	30	4,5	107,2	28,3	M5x20	20	16	S6351/ 12,5 x 14,2
	16,2											16,2