

## Dispozitiv de retinere

### INFO

**S6401/ ... (SRTMC- ...)**

**S6402/ ... (SRTM- ...)**

Material: 1.7225  
Duritate: 28 - 32 HRc  
Suprafata: brunat  
Temperatura maxima de lucru: 218 °C

Piese de schimb sunt disponibile la cerere!

Suruburi incluse in pachet.

## Slide Retainer

### INFO



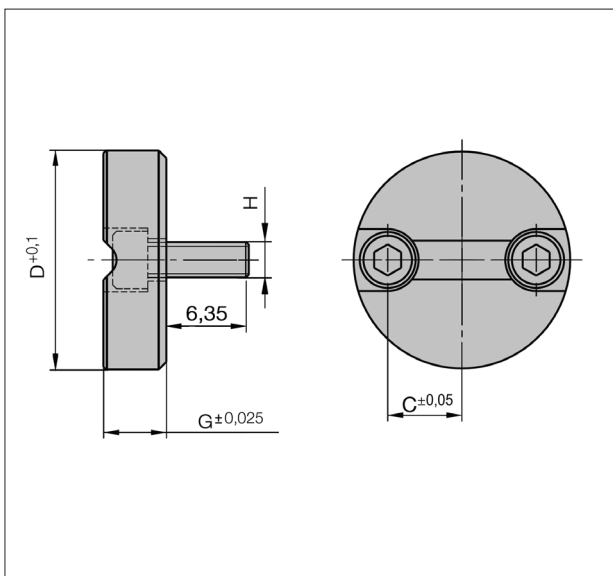
Material: 1.7225  
Hardness: 28 - 32 HRc  
Surface: Blackened  
Max. operating temperature: 218 °C

Spare parts are available on request!

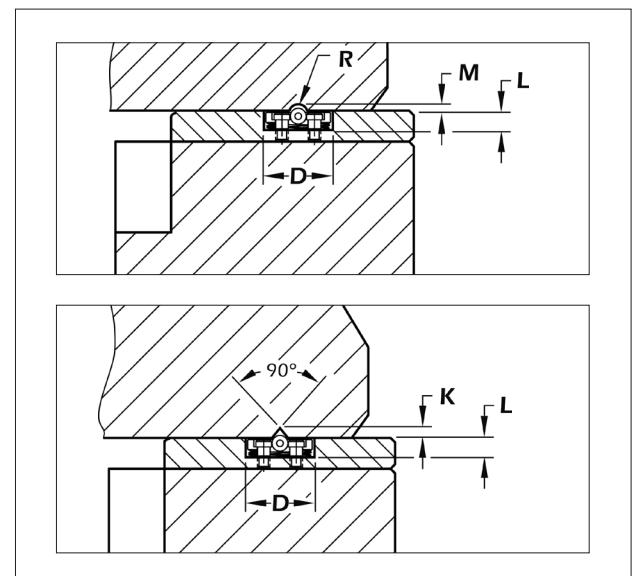
Screws are included.

## Suport receptor, pentru dispozitivul de retinere

**S6401/ ... (SRTMC- ...)**



## Receiving Pad for Slide Retainer



K	D	R	G	M	H	C	Nr. / No.
1	15,9	2	6,35	0,23	M3,5	4,85	S6401/ 15,9
2	19,1	3		0,75		6,35	19,1
	22,3			7,6		22,3	