

Numaratoare de ciclu

INFO

S7101/ 1 (CVR)

Numarator de ciclu, pentru partea mobila

S7102/ 1 (CVRL)

Numarator de ciclu, pentru partea fixa

S7103/ ... (RCV-...)

Tija contact

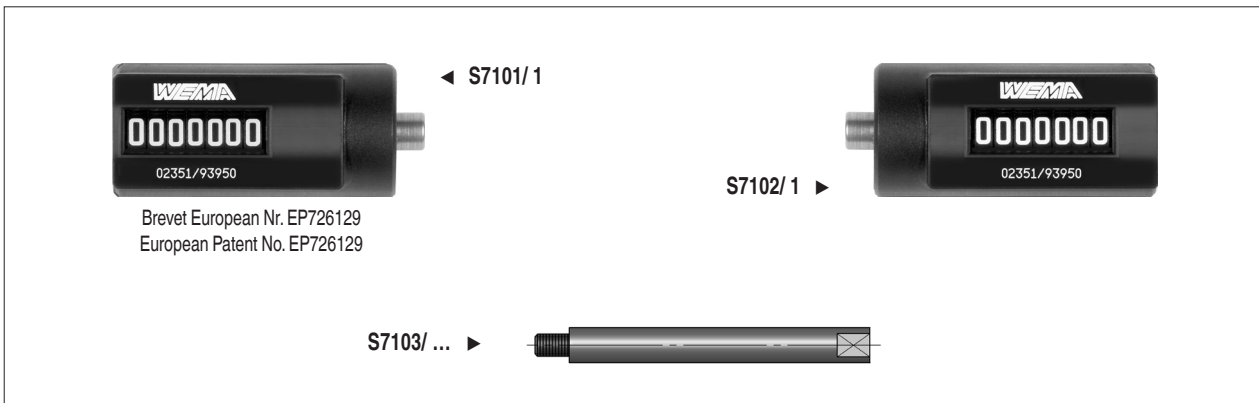
Cycle Counters

INFO

Cycle counter, moveable half

Cycle counter, fixed half

Contact rod



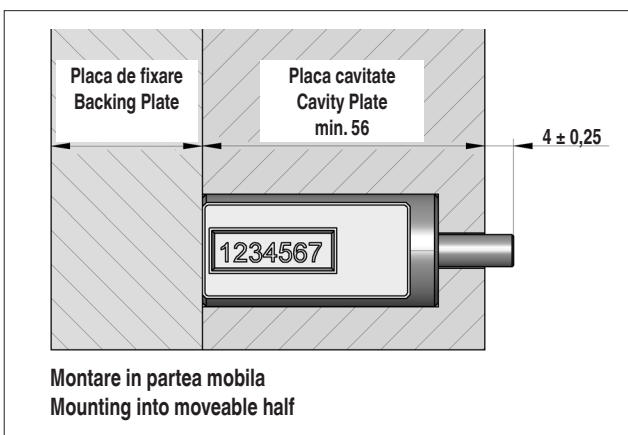
Caracteristici speciale:

- Utilizate pentru matrite de injectie.
- Temperatura de lucru max. 120 °C.
- Carcasa confectionata din material plastic armat.
- Neresetabil mecanic, cu 7 cifre.
- Toate numaratoarele sunt livrate cu numar de serie.

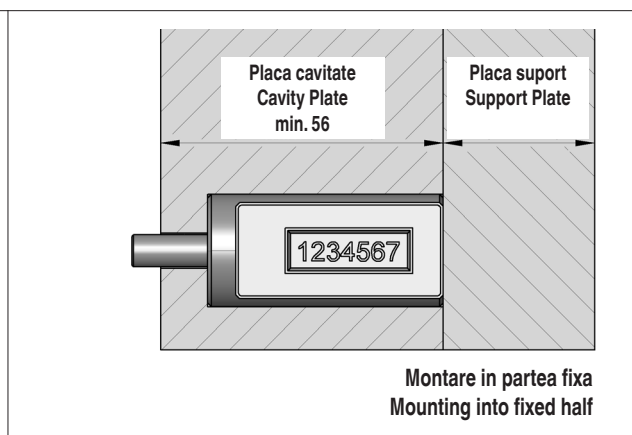
Special features:

- Used for injection moulds.
- Operating temperature max. 120 °C.
- Housing is made of reinforced plastic.
- Non-resettable mechanical, 7-digit.
- All counters are supplied with a serial number.

Instructiuni de montare:



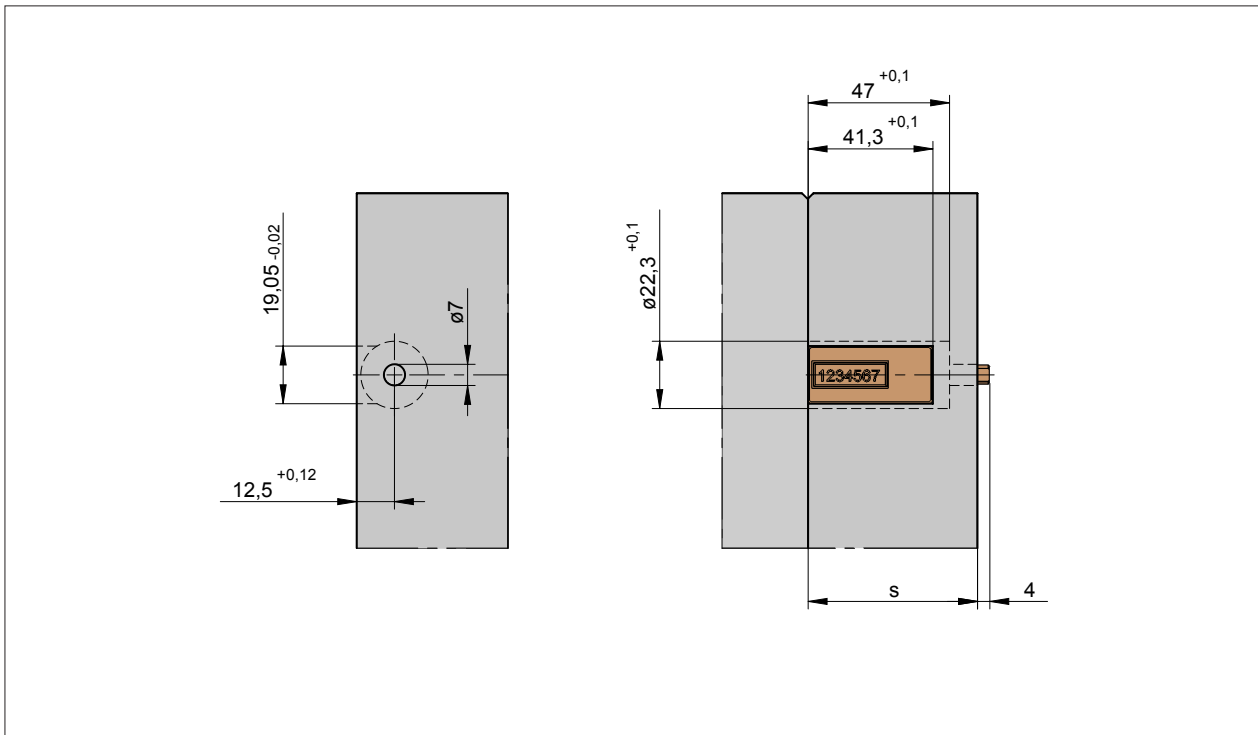
Mounting instructions:



Numaratoare de ciclu

INFO

Dimensiuni de instalare:



Cycle Counters

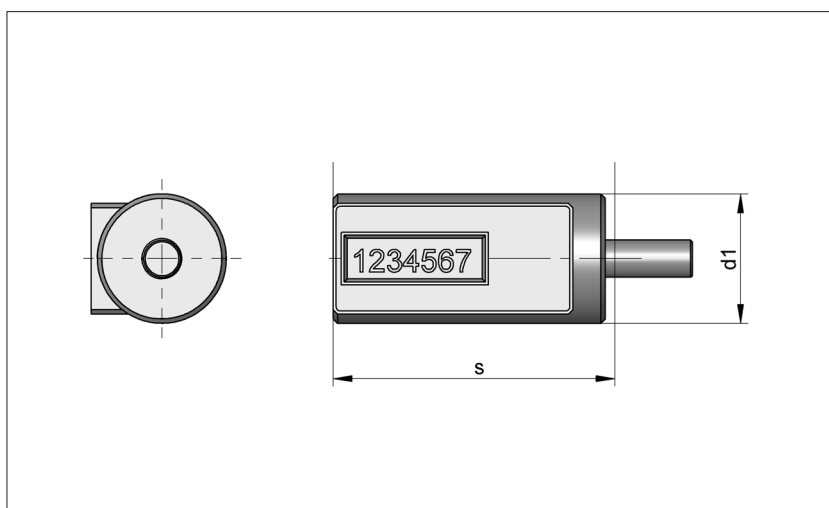
INFO

Fitting dimensions:

Numarator de ciclu, pentru partea mobila

S7101/ ... (CVR-...)

Cycle Counter, Moveable half

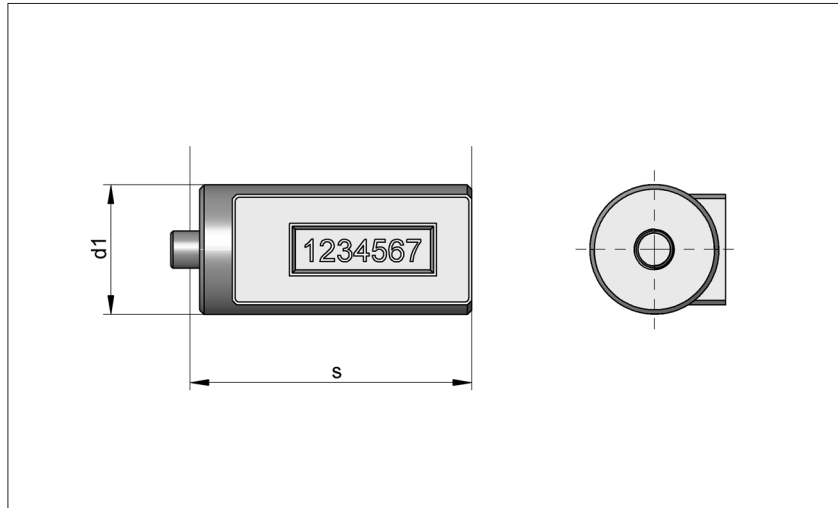


d1	s	S7103/ ...	Nr. / No.
22,3	56	56	S7101/ 56
	66	66	66
	76	76	76
	96	96	96
	116	116	116
	196	196	196

Numarator de ciclu,
pentu partea fixa

Cycle Counter,
Fixed Half

S7102/ 1 (CVRL)

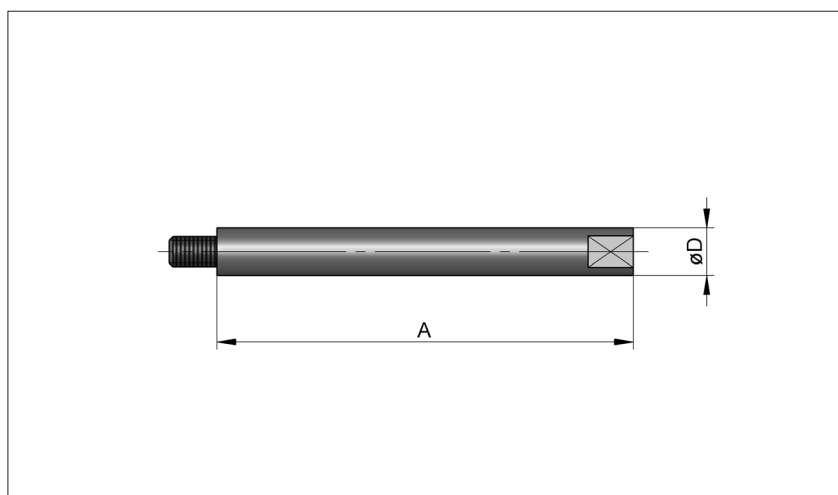


d1	s	S7103/ ...	Nr. / No.
22,3	56	56	S7102/ 56
	66	66	66
	76	76	76
	96	96	96
	116	116	116
	196	196	196

Tija contact

Contact Rod

S7103/ ... (RCV-...)



A	D	s Grosime placa / Plate thickness	Nr. / No.
8,4	6,3	56	S7103/ 56
18,3		66	66
28,6		76	76
46,6		96	96
68,6		116	116
148,3		196	196