

## Numaratoare de ciclu

### INFO

#### S7110 (CVPL-200)

Montare pe linia de despartire

#### S7111 (CVEX-200)

Montare externa pe linia de despartire

#### S7112 (CVIN-200)

Montare cu prelungire prin tija de contact

## Cycle Counters

### INFO

Mounting in parting line

External mounting in parting line

Mounting with extended contact rod



Brevet European Nr. EP726129  
European Patent No. EP726129

#### Caracteristici speciale:

- Neresetabil mecanic, cu 7 cifre.
- Temperatura de lucru max. 120 °C.
- Partea din fata poate fi marcata pentru identificarea matritei.
- Suruburile sunt incluse in pachet.
- Monitorizarea activitatii matritei.
- Valideaza datele de monitorizare a procesului, si asista la procedurile de intretinere a matritei.
- Trei metode diferite de montare.
- Toate numaratoarele sunt livrate cu numar de serie.

#### Special features:

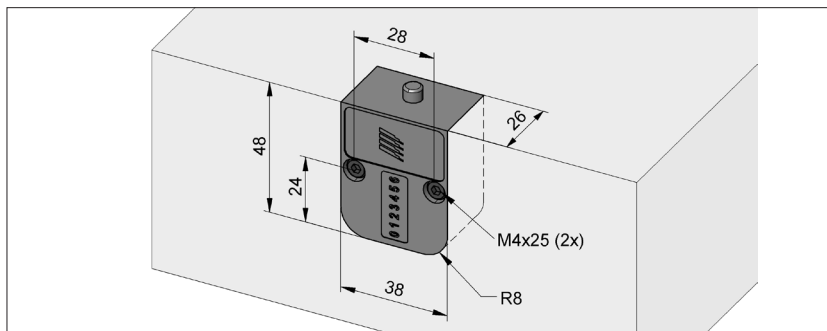
- Non-resettable mechanical, 7-digit.
- Operating temperature max. 120 °C.
- Front may be marked for mould identification.
- Socket head cap screws are included.
- Positively monitors mould activity.
- Validates process monitoring data, and assists mould maintenance procedures.
- Three different methods of mounting.
- All counters are supplied with a serial number.

## Numarator de ciclu, Montare pe linia de despartire

## Cycle Counter, Mounting in parting line

### S7110 (CVPL-200)

Nr. / No.
S7110/ 48 x 38 x 26



## Numarator de ciclu, Montare externa pe linia de despartire

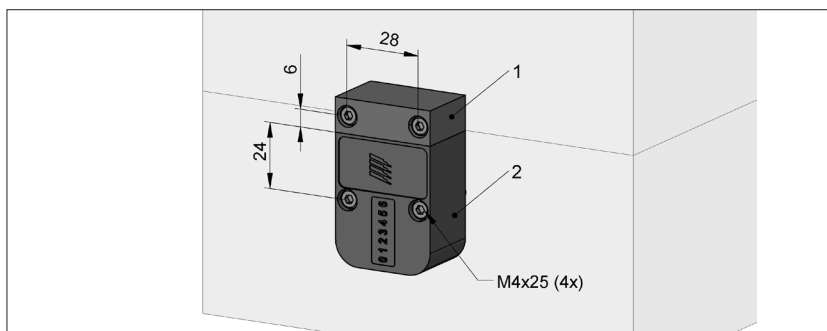
## Cycle Counter, External mounting in parting line

### S7111 (CVEX-200)

- Prelucrare pentru locatie nu este necesara.
- Proiectat pentru montari ulterioare pe matritele existente.
- Sabloane asigurate pentru prelucrarea usoara a gaurilor de prindere.
- Consta din:  
Numarator de ciclu (2) si  
Piesa de contact (1).

- Machining of pocket is not required.
- Designed for retrofitting of existing moulds.
- Templates provided for easy machining of tapped holes.
- Consists of:  
Counter (2) and  
Contact piece (1).

Nr. / No.
S7111/ 48 x 38 x 26



**Numarator de ciclu,  
Montare cu prelungire prin tija de contact****Cycle Counter,  
Mounting with extended contact rod****S7112 (CVIN-200)**

- Pentru montarea numaratorului in placa de suport sau sine
- Tija de extensie (lungime 204 mm) trebuie scurtat dupa necesitate
- For fitting of counter into support plate or rails
- Extension rod (204 mm long) must be shortened as required.

Nr. / No.
S7112/ 48 x 38 x 26

